

Opis artykułu/ilustracje produktu



Opis

Wersja:

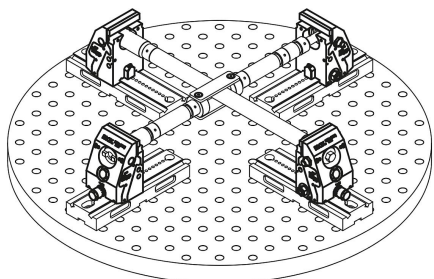
Szczęki oksydowane.

Szczęki mocujące niepowlekane.

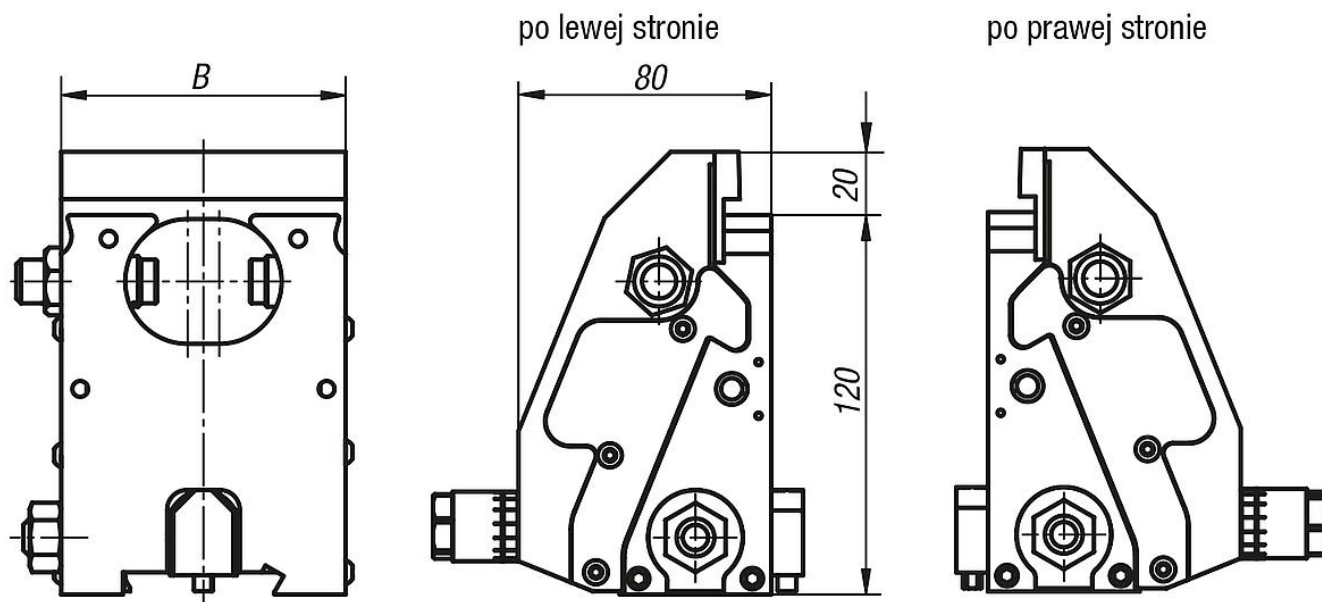
Wskazówka:

Kompletne szczęki mocujące zwiększają możliwości kompaktowego imadła 5-osiowego.

Używając kompletnych szczęk mocujących, można mocować krzyżowo detale o dużych gabarytach. W ten sposób można uzyskać mocowanie 4-stronne. Potrzebne są do tego dodatkowo płyty podstawowe, tuleje dystansowe i sprężyna do mocowania krzyżowego.



Rysunki



Przeгляд artykułów

