

## Opis artykułu/ilustracje produktu



## Opis

**Materiał:**

Stal do ulepszenia cieplnego.

**Wersja:**

Oksydowane.

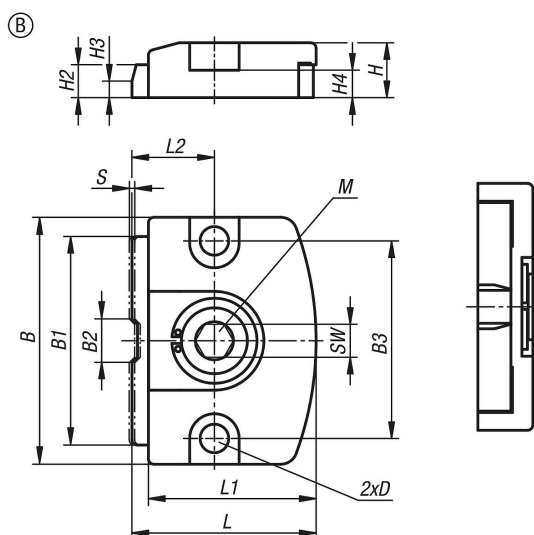
**Montaż:**

Patrz rysunek (forma A).

**Zalety:**

- Kompaktowa i płaska konstrukcja
- Szybkie i łatwe mocowanie komponentów

## Rysunki



## Przegląd artykułów

Nr Zamówienia	Forma	B	B1	B2	B3	D	H	H2	H3	H4	L	L1	L2	SW	Skok S	Siła zaciśku kN	Maks. moment dokręcania Nm
04472-10400	B	45	38	8	36	5,2	10	6	3	5	33,5	30,5	15	6	1	4	10
04472-10600	B	70	60	12	55	8,2	15	9	5	7	50	46	22	10	2	6	27