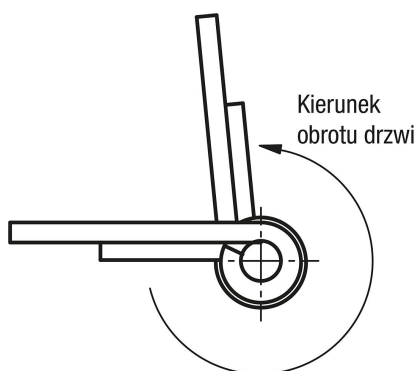


Opis artykułu/ilustracje produktu



Zawiasy ze sprężyną otwierającą

Opis**Materiał:**

Aluminium 6060 T5.
Zaślepka z PA 6.6.
Podkładka z POM.

Wersja:

Czarny anodowany.
Bezbarwny anodowany.

Wskazówka:

Zawiasy są wyposażone w zintegrowaną sprężynę mocującą ze stali. Umożliwia ona automatyczne otwieranie i zamykanie drzwi oraz kłap.

Kąt otwarcia 270°.

Moment obrotowy sprężyny otwierającej:

$M(0^\circ) : 0,48 \text{ Nm} / M(90^\circ) : 0,3 \text{ Nm} / M(180^\circ) : 0,16 \text{ Nm}$

Mocowanie śrubami z łbem stożkowym wg DIN 7991.

Podane wartości obciążenia zawiasów to niewiążące wartości orientacyjne, które nie uwzględniają współczynników bezpieczeństwa oraz podawane są przy wykluczeniu jakiegokolwiek odpowiedzialności. Podane wartości służą wyłącznie celom informacyjnym i nie stanowią wiążącej prawnie gwarancji właściwości.

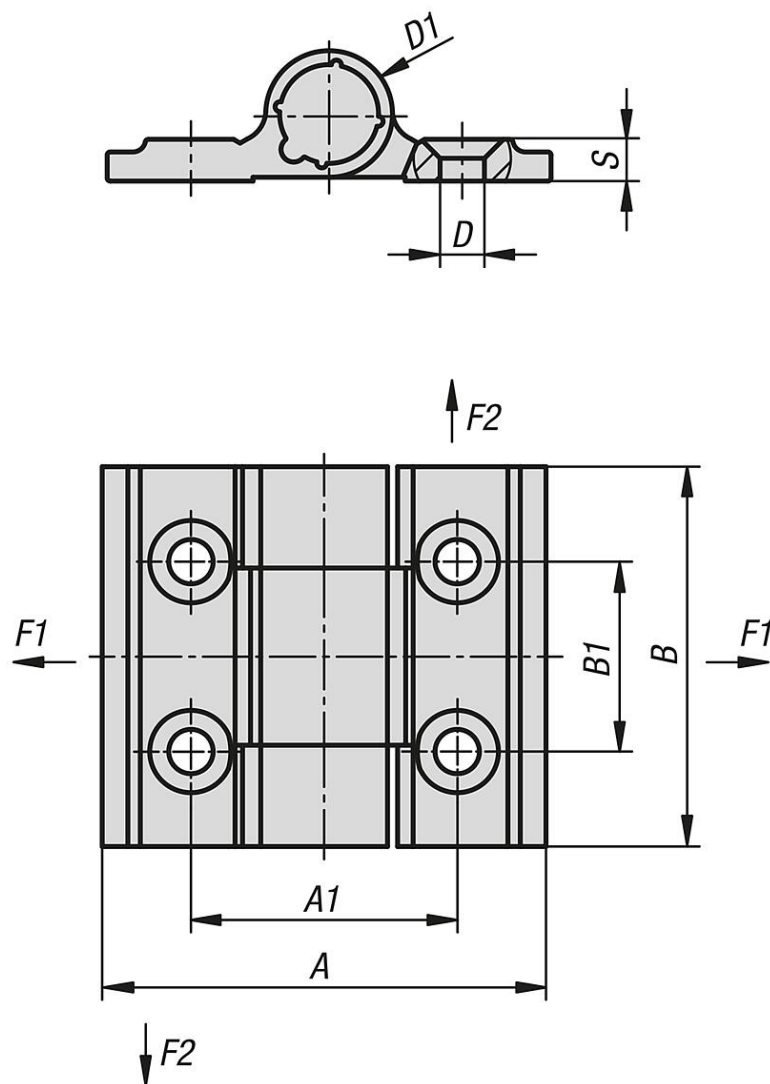
Wartości obciążenia ustalono w warunkach laboratoryjnych. Każdy użytkownik musi indywidualnie ustalić, czy zawias jest odpowiedni do danego zastosowania.

Wpływ na ustalone wartości mogą mieć różne materiały, w których stosowane są zawiasy, rodzaje mocowania, warunki atmosferyczne, a także zużycie.

Zakres temperatury:

od -20°C do $+80^\circ\text{C}$

Rysunki



Przegląd artykułów

Nr Zamówienia	Wersja 1	Kolor korpusu	Powierzchnia korpusu	A	A1	B	B1	D	D1	S	F1 N	F2 N
27906-01-356001	sprężyna otwierająca	czarny	anodowany	35	21	60	30	3,5	10	3,3	2700	4200
27906-01-35600	sprężyna otwierająca	bezbardwy	anodowany	35	21	60	30	3,5	10	3,3	2700	4200