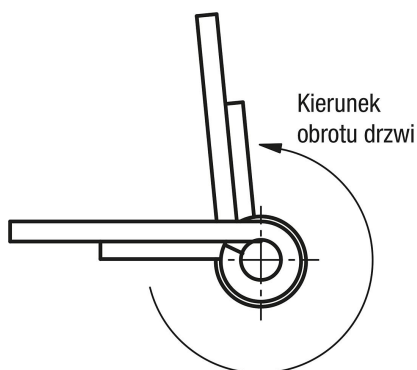


## Opis artykułu/ilustracje produktu



Zawiasy ze sprężyną otwierającą

**Opis****Materiał:**

Aluminium 6060 T5.  
Zaślepka PA 6,6.

**Wersja:**

Czarny anodowany.  
Bezbarwny anodowany.

**Wskazówka:**

Zawiasy są wyposażone w zintegrowaną sprężynę mocującą ze stali. Umożliwia ona automatyczne otwieranie i zamykanie drzwi oraz kłap.  
Kąt otwarcia 270°.

**Moment obrotowy sprężyny otwierającej:**

$M(0^\circ) : 0,7 \text{ Nm} / M(90^\circ) : 0,5 \text{ Nm} / M(180^\circ) : 0,3 \text{ Nm}$

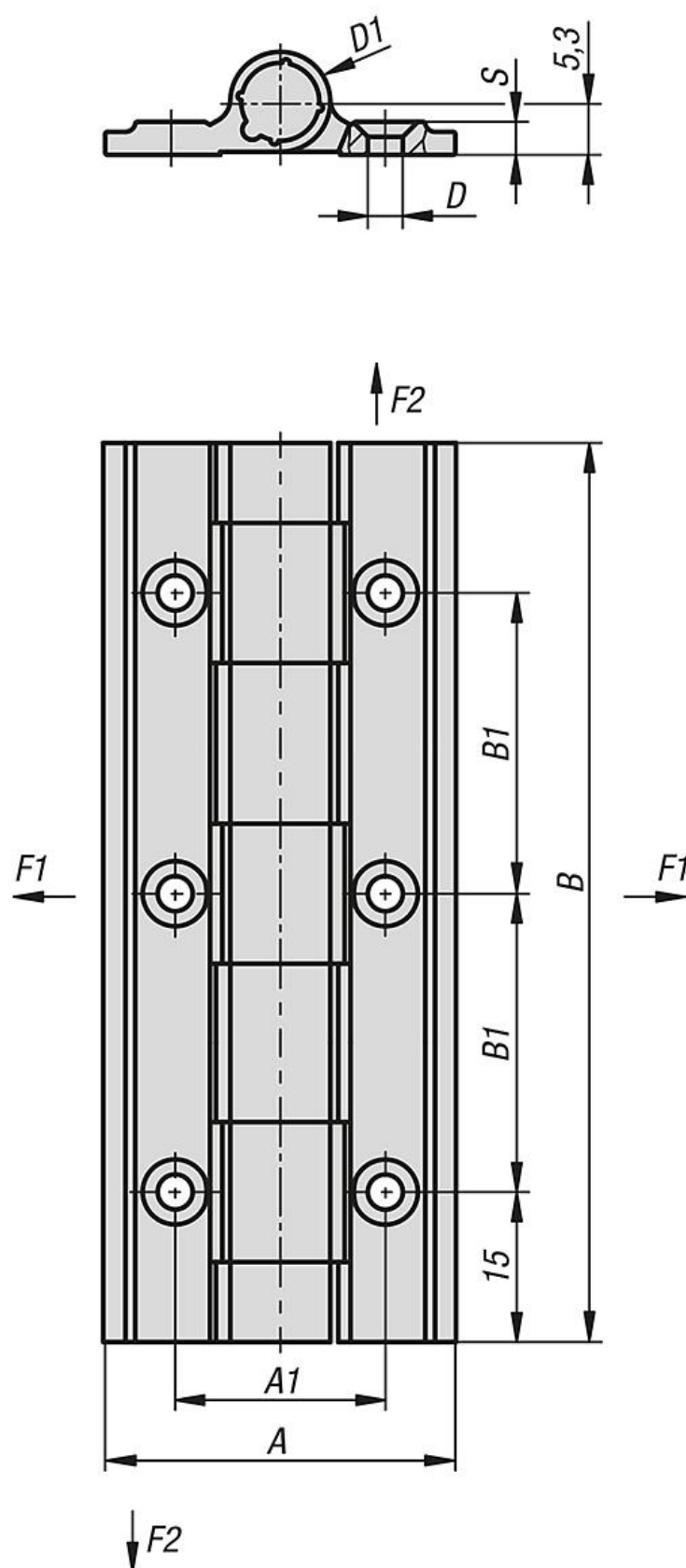
**Mocowanie śrubami z łbem stożkowym wg DIN 7991.**

Podane wartości obciążenia zawiasów to niewiążące wartości orientacyjne, które nie uwzględniają współczynników bezpieczeństwa oraz podawane są przy wykluczeniu jakiegokolwiek odpowiedzialności. Podane wartości służą wyłącznie celom informacyjnym i nie stanowią wiążącej prawnie gwarancji właściwości. Wartości obciążenia ustalono w warunkach laboratoryjnych. Każdy użytkownik musi indywidualnie ustalić, czy zawias jest odpowiedni do danego zastosowania. Wpływ na ustalone wartości mogą mieć różne materiały, w których stosowane są zawiasy, rodzaje mocowania, warunki atmosferyczne, a także zużycie.

**Zakres temperatury:**

od  $-20^\circ\text{C}$  do  $+80^\circ\text{C}$

Rysunki



## Przeгляд artykułów

Nr Zamówienia	Wersja 1	Kolor korpusu	Powierzchnia korpusu	A	A1	B	B1	D	D1	S	F1 N	F2 N
27907-01-35900	sprężyna otwierająca	bezbarwny	anodowany	35	21	90	30	3,5	10	3,3	3400	7000
27907-01-359001	sprężyna otwierająca	czarny	anodowany	35	21	90	30	3,5	10	3,3	3400	7000