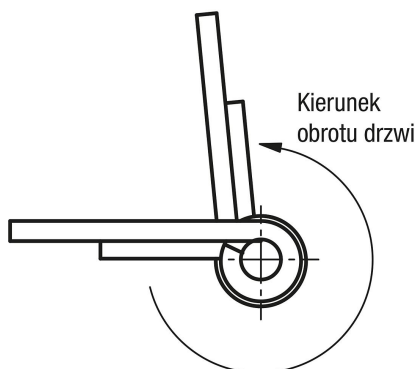


Opis artykułu/ilustracje produktu



Zawiasy ze sprężyną otwierającą

Opis**Materiał:**

Aluminium 6060 T5.
Zaślepka PA 6,6.

Wersja:

Czarny anodowany.
Bezbarwny anodowany.

Wskazówka:

Zawiasy są wyposażone w zintegrowaną sprężynę mocującą ze stali. Umożliwia ona automatyczne otwieranie i zamykanie drzwi oraz kłap.
Kąt otwarcia 270°.

Moment obrotowy sprężyny otwierającej:

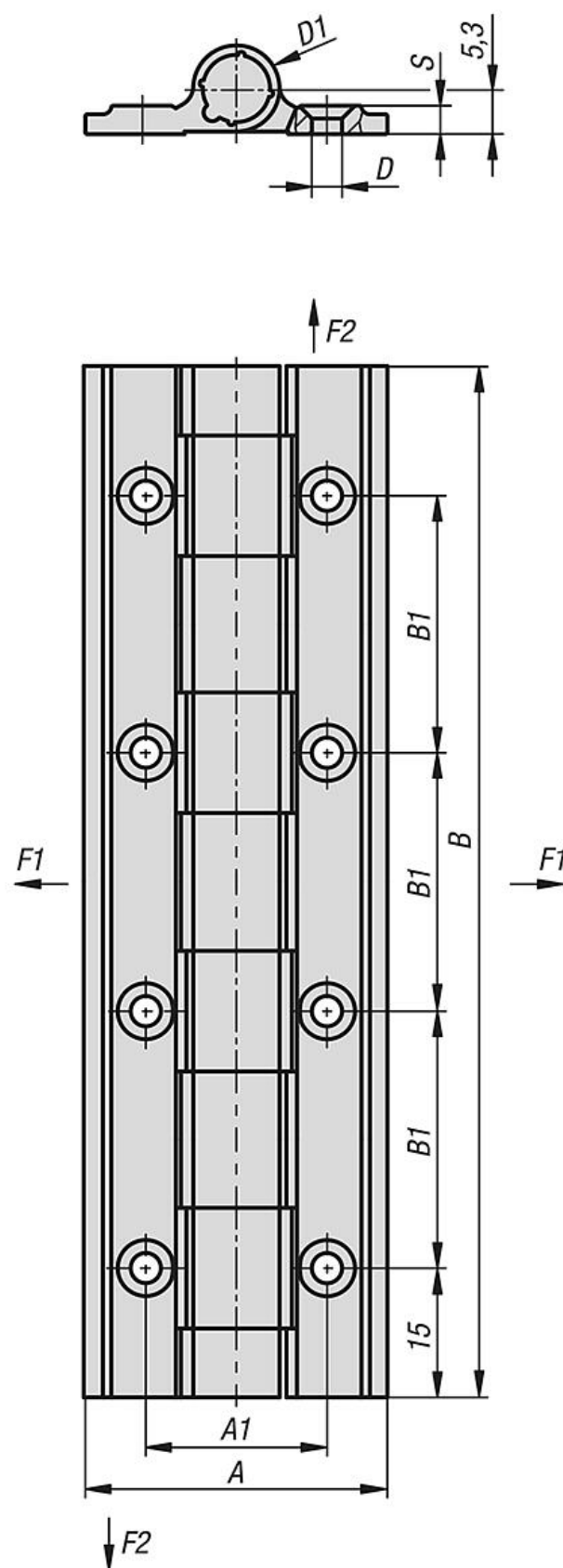
$M(0^\circ) : 0,92 \text{ Nm}$ / $M(90^\circ) : 0,7 \text{ Nm}$ / $M(180^\circ) : 0,44 \text{ Nm}$

Mocowanie śrubami z łbem stożkowym wg DIN 7991.

Podane wartości obciążenia zawiasów to niewiążące wartości orientacyjne, które nie uwzględniają współczynników bezpieczeństwa oraz podawane są przy wykluczeniu jakiegokolwiek odpowiedzialności. Podane wartości służą wyłącznie celom informacyjnym i nie stanowią wiążącej prawnie gwarancji właściwości. Wartości obciążenia ustalono w warunkach laboratoryjnych. Każdy użytkownik musi indywidualnie ustalić, czy zawias jest odpowiedni do danego zastosowania. Wpływ na ustalone wartości mogą mieć różne materiały, w których stosowane są zawiasy, rodzaje mocowania, warunki atmosferyczne, a także zużycie.

Zakres temperatury:

od -20°C do $+80^\circ\text{C}$



Przegląd artykułów

Nr Zamówienia	Wersja 1	Kolor korpusu	Powierzchnia korpusu	A	A1	B	B1	D	D1	S	F1 N	F2 N
27907-02-3512001	sprezyna otwierająca	czarny	anodowany	35	21	120	30	3,5	10	3,3	3700	9900
27907-02-351200	sprezyna otwierająca	bezbarwny	anodowany	35	21	120	30	3,5	10	3,3	3700	9900