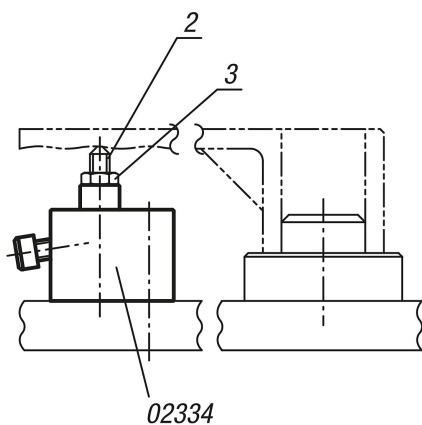


## Opis artykułu/ilustracje produktu

**Opis****Materiał:**

Stal do ulepszenia cieplnego.

**Wersja:**

Korpus oksydowany.

Wkręty dociskowe hartowane i oksydowane.

**Wskazówka dotycząca planu:**

M = kulowa śruba naciskowa

N = otwór przelotowy dla śruby z łbem walcowym o gnieździe sześciokątym DIN 912

- 1) Ograniczenie wychyłu
- 2) Nakładka śrubowa
- 3) Nakrętka sześciokątna

