

Opis artykułu/ilustracje produktu



Opis

Opis produktu:

Podpora magnetyczna połączona jest ze wspornikiem. Magnes można dowolnie ustawić. Umożliwia to swobodne pozycjonowanie na stole maszynowym.

Wskazówka:

Maksymalna przyczepność przy magnesie do wspornika przedmiotu obrabianego do systemu o wielkości 25, 02403-25161064 uzyskiwana jest od grubości materiału 8 mm.

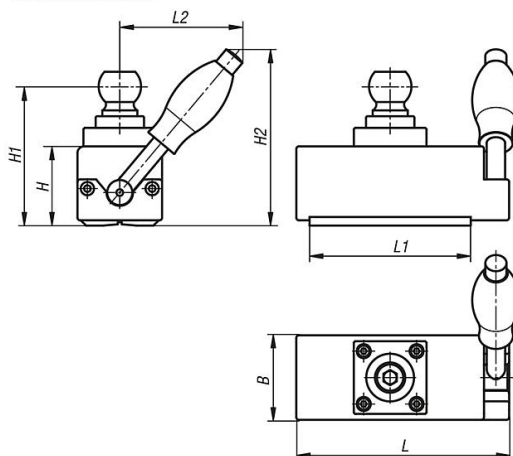
Maksymalna przyczepność przy magnesie do wspornika przedmiotu obrabianego do systemu o wielkości 50, 02403-50205087 uzyskiwana jest od grubości materiału 15 mm.

Nie wolno stosować jako dźwigni.

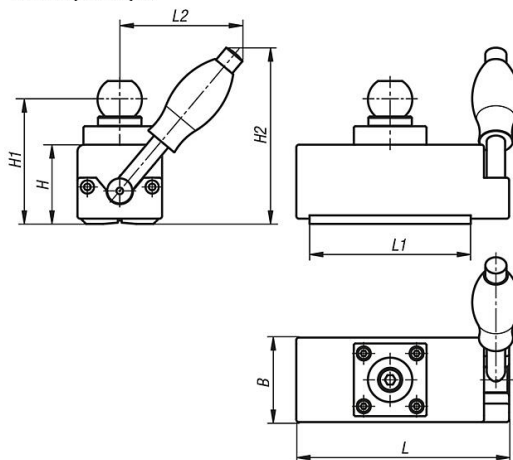
Z odpowiednią płytą adapterową można wymieniać kulki mocujące między oboma wielkościami systemowymi.

Rysunki

Rozmiar systemowy 25



Rozmiar systemowy 50



Przeгляд artykułów

Nr Zamówienia	Rozmiar	B	H	H1	H2	L	L1	L2	Siła przyczepność N	Ciężar kg
02403-25161064	25	64	60	102	133	161	122	92	1470	3,73
02403-50205087	50	87	78	134	181	205	162	145	1960	8,6