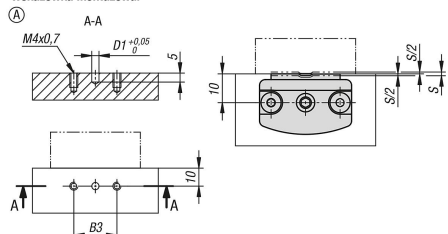


## Opis artykułu/ilustracje produktu



Wskazówka montażowa:



## Opis

## Materiał:

Stal do ulepszenia cieplnego.

## Wersja:

Oksydowane.

## Wskazówka:

Forma A z kołkiem pozycjonującym.

Forma B bez kołka pozycjonującego.

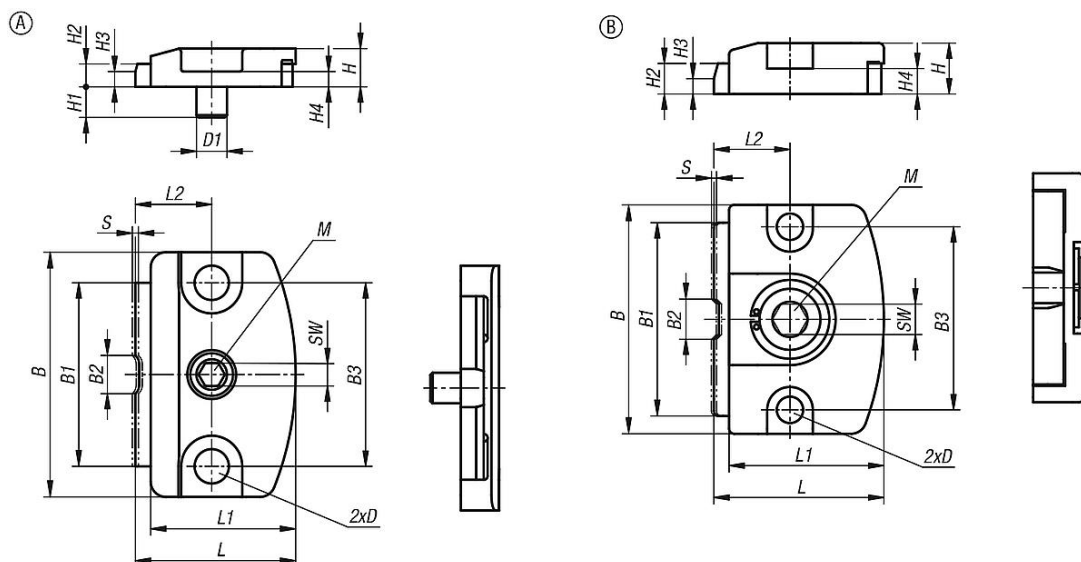
## Montaż:

Patrz rysunek (forma A).

## Zalety:

- Kompaktowa i płaska konstrukcja
- Szybkie i łatwe mocowanie komponentów

## Rysunki



## Przegląd artykułów