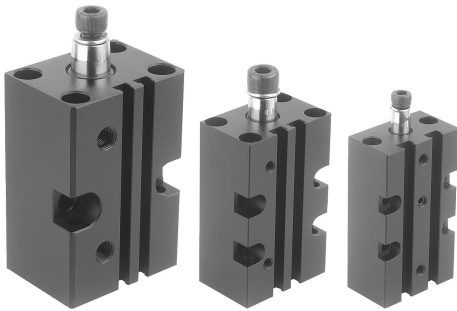


Opis artykułu/ilustracje produktu



Przykład zastosowania:



ze śrubami od góry



ze śrubami od dołu



z boku, od tyłu



z boku, od przodu

Opis**Materiał:**

Korpus aluminiowy.

Tłoczysko podwójnego działania, stal nierdzewna.

Wersja:

Korpus anodyzowany w kolorze czarnym.

Wskazówka:

Dociski odchylne są stosowane tam, gdzie wystarczają niewielkie siły zacisku lub gdy punkt mocowania musi być wolny, aby umożliwić wkładanie i wyjmowanie przedmiotu obrabianego. Forma blokowa obudowy daje uniwersalne możliwości mocowania. Tłok magnetyczny jest przygotowany do elektrycznego wykrywania położenia krańcowego.

Dostawa wraz ze śrubą i pierścieniem sprężystym do mocowania dostępnych jako osprzęt ramion mocujących.

Nie wolno blokować ruchu wychylnego docisku odchylnego.

F1 = przy maks. dopuszczalnym ciśnieniu roboczym 6 barów.

Na zapytanie:

Wyłącznik zbliżeniowy.

Wyposażenie:

- Ramię mocujące 05620

- Adapter 05625

