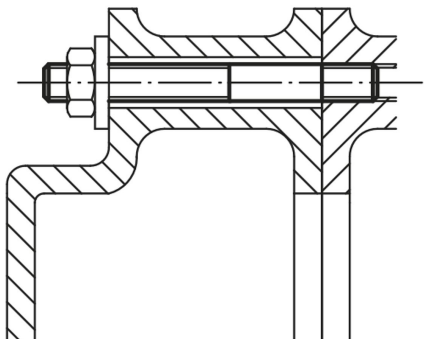


Opis artykułu/ilustracje produktu

**Opis****Materiał:**

Stal do ulepszania cieplnego.

Wersja:

Gwint walcowany.

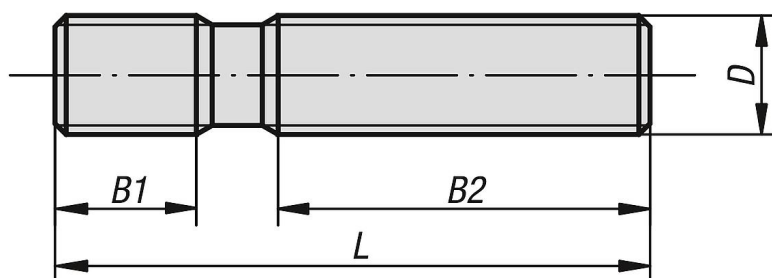
M6–M12 ulepszone cieplnie do 10.9, czernione.

M14–M36 ulepszone cieplnie do 8.8, czernione.

Wskazówka:

Dopuszczalne obciążenie – zobacz wskazówki techniczne.

Rysunki



Przegląd artykułów