

Opis artykułu/ilustracje produktu



Opis

Materiał:

Stal do ulepszania cieplnego.

Wersja:

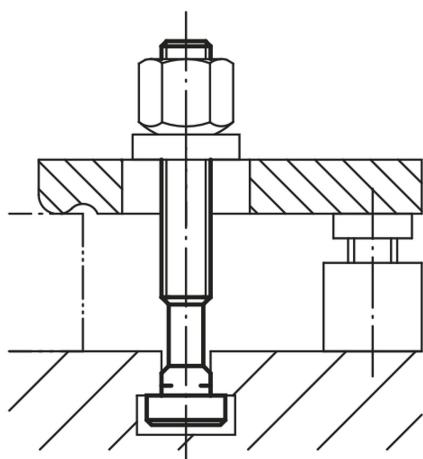
Kuta, frezowany rowek, gwint walcowany.

M6–M12 ulepszona cieplnie do 10.9, czarna.

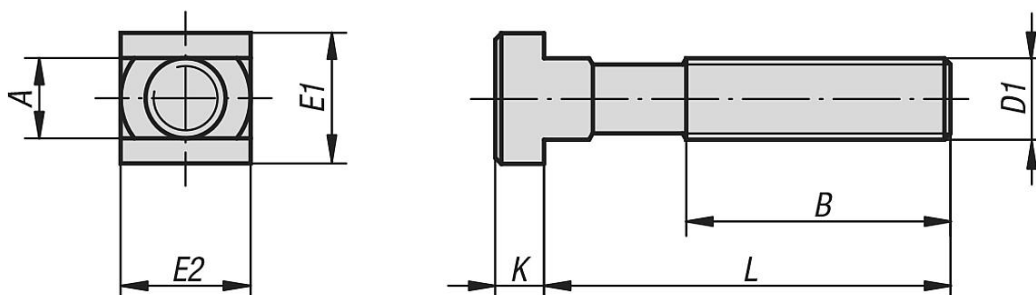
M14–M36 ulepszona cieplnie do 8.8, czarna.

Wskazówka:

Dopuszczalne obciążenie – zobacz wskazówki techniczne.



Rysunki



Przegląd artykułów

