

## Opis artykułu/ilustracje produktu



## Opis

## Materiał:

Stal.

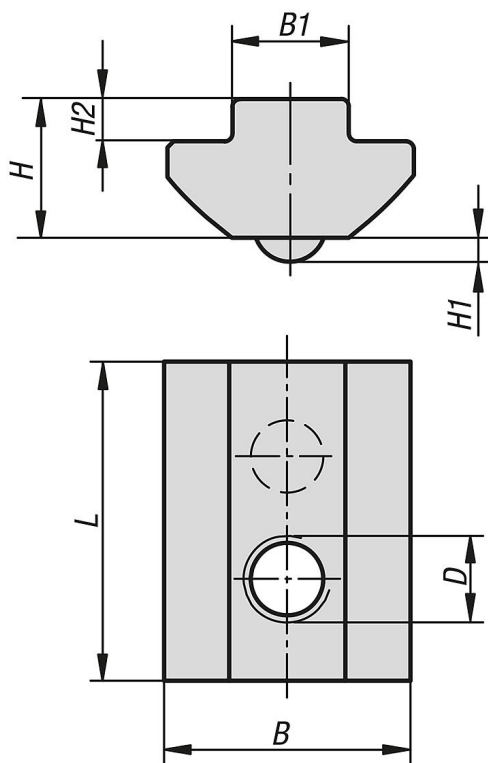
## Wersja:

Ocynkowane.

## Wskazówka:

Odpowiednie do połączeń o dużym obciążeniu. Ponieważ nakrętka do rowków teowych jest dopasowana do kształtu rowka profilu, siły są korzystnie przenoszone na profil. Ze względu na dużą wysokość całkowitą stosowana jest także większa liczba zwojów gwintu. Nakrętkę można wsunąć do rowka tylko od strony czołowej profilu. Dzięki ułożyskowanej sprężynowo kulce możliwe jest zamocowanie nakrętki w każdym dowolnym miejscu rowka profilowego.

## Rysunki



## Przegląd artykułów