



Opis

Opis produktu:

System śrubowy Hygienic DESIGN został zaprojektowany specjalnie do zastosowania w obszarach przetwórstwa żywności. Zwrócono szczególną uwagę na optymalną do czyszczenia geometrię i szorstkość powierzchni $Ra \leq 0,8 \mu\text{m}$. Szybkie i łatwe stosowanie produktu dzięki już zamontowanemu pierścieniowi uszczelniającemu uzupełniają cały pakiet.

Materiał:

Nakrętka sześciokątna: stal nierdzewna 1.4404.

Pierścień uszczelniający: termoplast zgodny z UE10/2011 i FDA (POM).

Wersja:

Nakrętka sześciokątna: stal nierdzewna polerowana lub niepolerowana.

Pierścień uszczelniający: RAL5002 - ultramaryna (POM).

Wskazówka:

Powierzchnia przylegania pierścienia uszczelniającego musi być wykonana idealnie równo i prostopadle do otworu na śruby, a chropowatość powierzchni musi wynosić $Ra \leq 0,8 \mu\text{m}$.

Uszczelka nie nadaje się do kwaśnego czyszczenia (wartość $\text{pH} < 4$) i użycia środków utleniających.

Zakres temperatury:

od -20° do $+100^\circ\text{C}$ (POM).

Zalety:

Wstępnie zamontowany, wymienny pierścień uszczelniający.

Materiały przystosowane do żywności.

Geometria optymalna dla czyszczenia.

Na zapytanie:

Wykonania specjalne.

Uwaga:

Przystosowanie połączenia śrubowego Hygienic DESIGN użytkownik musi sprawdzić dla poszczególnych przypadków użycia. W zależności od obciążeń i zewnętrznych wpływów (temperatura, media czyszczące, media produktu) pierścień uszczelniający należy regularnie sprawdzać i wymienić w razie potrzeby.

Zakres dostawy:

Nakrętka sześciokątna z pierścieniem uszczelniającym.

Wyposażenie:

Pierścienie uszczelniające 07301.

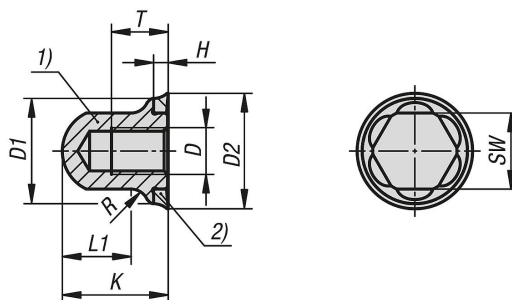
Śruby z łbem sześciokątnym ze stali nierdzewnej z pierścieniem uszczelniającym 07170-11.

Wersja gwintu:

M4 - M16.

Wskazówka dotycząca planu:

- 1) Nakrętka sześciokątna
- 2) Pierścień uszczelniający



Przegląd artykułów

Nr Zamówienia	Powierzchnia korpusu	D	D1	D2	H	K	L1	R	SW	T
07280-11-1104	polerowany	M4	10	11,25	2	11,1	5,9	3	7	4,8
07280-11-1105	polerowany	M5	12	13,25	2	13,1	7,4	3	8	6
07280-11-1106	polerowany	M6	14	15,74	2,5	15,1	9,1	3	10	7,2
07280-11-1108	polerowany	M8	18	19,74	2,5	18,1	11,7	3	13	9,6
07280-11-1110	polerowany	M10	22	23,74	2,5	22,1	15	4	16	12
07280-11-1112	polerowany	M12	26	28,25	3	25,1	16,1	5	18	14,4
07280-11-1116	polerowany	M16	35	37,25	3	32,1	21,8	6	24	19,2
07280-11-2104	niepolerowana	M4	10	11,25	2	11,1	5,9	3	7	4,8
07280-11-2105	niepolerowana	M5	12	13,25	2	13,1	7,4	3	8	6
07280-11-2106	niepolerowana	M6	14	15,74	2,5	15,1	9,1	3	10	7,2
07280-11-2108	niepolerowana	M8	18	19,74	2,5	18,1	11,7	3	13	9,6
07280-11-2110	niepolerowana	M10	22	23,74	2,5	22,1	15	4	16	12
07280-11-2112	niepolerowana	M12	26	28,25	3	25,1	16,1	5	18	14,4
07280-11-2116	niepolerowana	M16	35	37,25	3	32,1	21,8	6	24	19,2